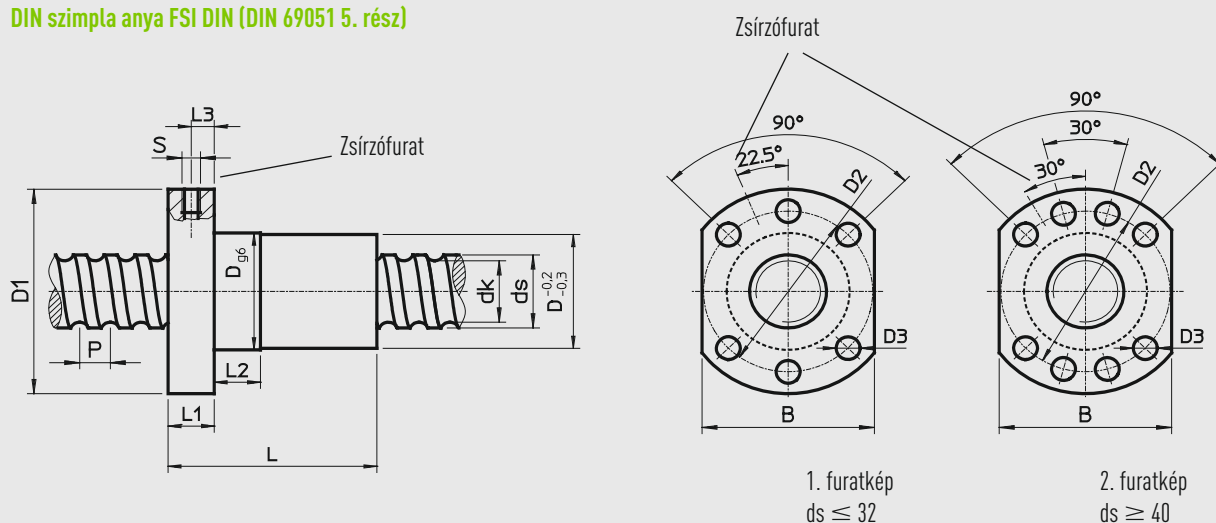


Golyós menetesorsók

Hengerelt

2.1 DIN szimpla anya FSC DIN (DIN 69051 5. rész)
DIN szimpla anya FSI DIN (DIN 69051 5. rész)



Termékszám	ds	P	D _{g6}	D ₁	D ₂	D ₃	Furatkép	L	L ₁	L ₂	L ₃	S	B	dk	Din. terhelés C _{dyn} [N]	Stat. terhelés C ₀ [N]	Axiális játék max. [mm]	Tömeg [kg/St.]
R16-05T3-FSIDIN	16	5	28	48	38	5,5	1	40	10	10	5	M6	40	12,8	7320	12470	0,04	0,17
R16-10K3-FSCDIN	15	10	28	48	38	5,5	1	45	10	10	5	M6	40	12,9	9100	19300	0,04	0,25
R16-16K3-FSCDIN	15	16	28	48	38	5,5	1	61	12	20	6	M6	40	12,9	9100	19300	0,04	0,30
R20-05T4-FSIDIN	20	5	36	58	47	6,6	1	52	10	10	5	M6	44	16,9	11560	24000	0,04	0,29
R20-10K3-FSCDIN	20	10	36	58	47	6,6	1	48	10	10	5	M6	44	17,3	10000	23500	0,04	0,27
R20-20K2-FSCDIN	20	20	36	58	47	6,6	1	57	10	10	5	M6	44	17,0	6800	15300	0,04	0,30
R25-05T4-FSIDIN	25	5	40	62	51	6,6	1	52	10	12	5	M6	48	22,3	12400	32960	0,04	0,31
R25-10K4-FSCDIN	25	10	40	62	51	6,6	1	61	10	16	5	M6	48	21,8	15900	40400	0,04	0,45
R25-25K2-FSCDIN	25	25	40	62	51	6,6	1	70	10	16	5	M6	48	22,0	7500	19300	0,04	0,37
R32-05T6-FSIDIN	32	5	50	80	65	9	1	66	12	12	6	M6	62	29,1	20560	64700	0,04	0,70
R32-10K5-FSCDIN	32	10	50	80	65	9	1	77	12	16	6	M6	62	28,6	31500	80100	0,04	0,80
R32-20K3-FSCDIN	32	20	50	80	65	9	1	88	12	16	7	M6	62	28,7	17000	48500	0,04	0,88
R32-32K2-FSCDIN	32	32	50	80	65	9	1	88	12	12	6	M6	62	28,7	11600	31800	0,04	0,88
R40-05T6-FSIDIN	40	5	63	93	78	9	2	66	14	10	7	M8 × 1	70	36,7	23360	80300	0,04	1,10
R40-10K4-FSCDIN	38	10	63	93	78	9	2	70	14	16	7	M8 × 1	70	32,9	45000	123000	0,04	1,10
R40-20K3-FSCDIN	38	20	63	93	78	9	2	88	14	16	7	M8 × 1	70	32,9	34850	90000	0,07	1,13
R40-40K2-FSCDIN	38	40	63	93	78	9	2	102	14	16	7	M8 × 1	70	32,9	23000	58400	0,07	1,30
R50-05T6-FSIDIN	50	5	75	110	93	11	2	70	16	10	8	M8 × 1	85	46,8	25320	104200	0,07	1,44
R50-10K6-FSCDIN	50	10	75	110	93	11	2	90	16	20	8	M8 × 1	85	44,9	74500	250000	0,07	1,55
R50-20K5-FSCDIN	50	20	75	110	93	11	2	132	18	25	9	M8 × 1	85	45,5	62000	208000	0,07	2,10
R50-40K3-FSCDIN	50	40	75	110	93	11	2	149	18	45	9	M8 × 1	85	45,0	39000	123000	0,07	2,50
R63-10T6-FSIDIN	63	10	90	125	108	11	2	120	18	16	9	M8 × 1	95	58,0	61920	214090	0,07	3,36

- DIN-anyák a hengerelt golyós menetesorsókhoz
- Csatlakozási méretek DIN 69051 5. rész szerint
- Anyák poliamid szennyeződés-lehúzóval
- Különálló karimaanyák
- Csiszolt golyóspályák
- Menetesanya-ház, lásd 63. oldal
- Csökkentett axiális játék külön igény alapján